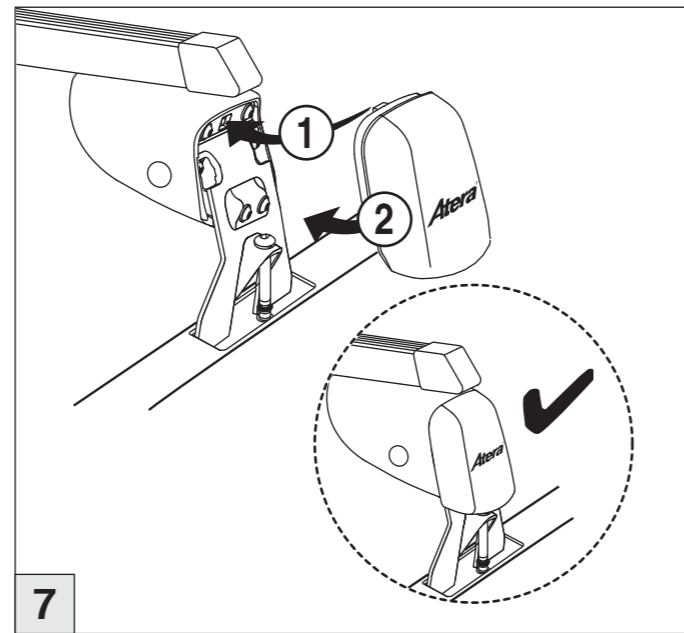
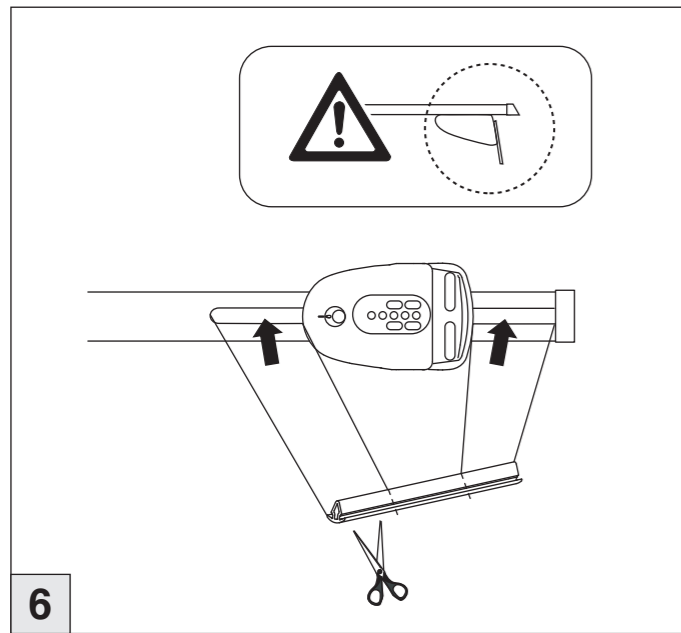
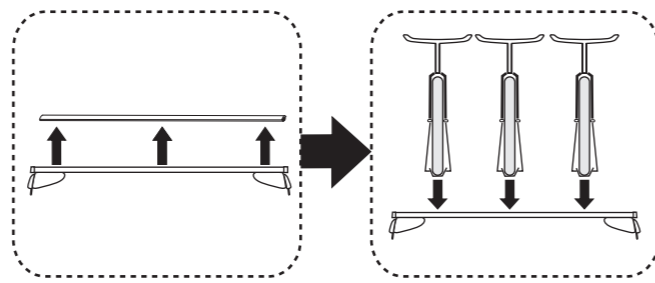
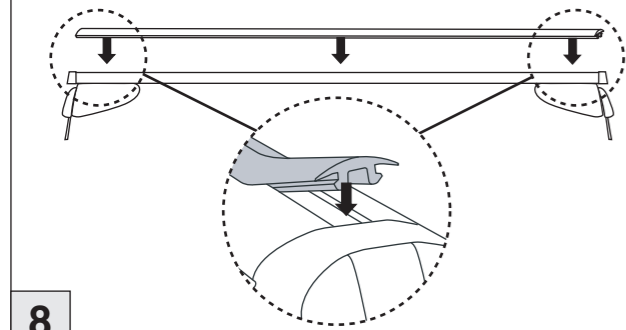


Atera® SIGNO

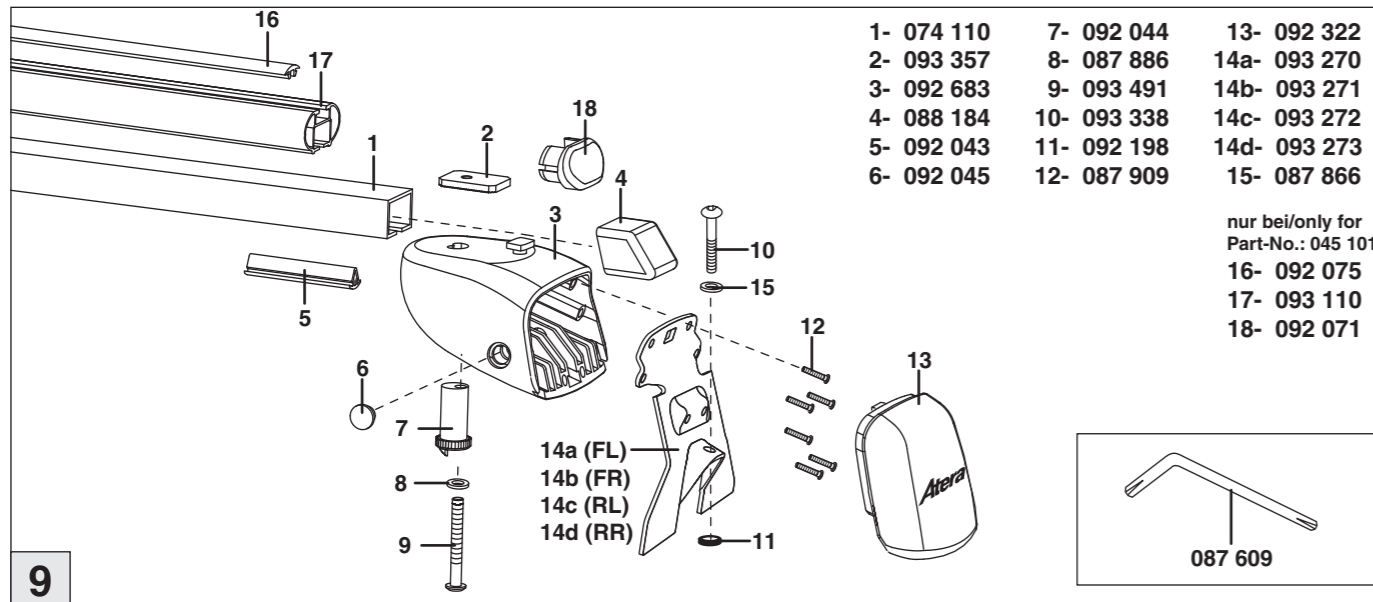
Ford
Mondeo Limousine 10/2000–06/2007



nur bei / only for Part-No.: 045 101

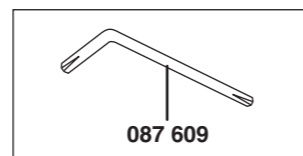


8



- | | | |
|------------|-------------|--------------|
| 1- 074 110 | 7- 092 044 | 13- 092 322 |
| 2- 093 357 | 8- 087 886 | 14a- 093 270 |
| 3- 092 683 | 9- 093 491 | 14b- 093 271 |
| 4- 088 184 | 10- 093 338 | 14c- 093 272 |
| 5- 092 043 | 11- 092 198 | 14d- 093 273 |
| 6- 092 045 | 12- 087 909 | 15- 087 866 |

nur bei/only for
Part-No.: 045 101
16- 092 075
17- 093 110
18- 092 071

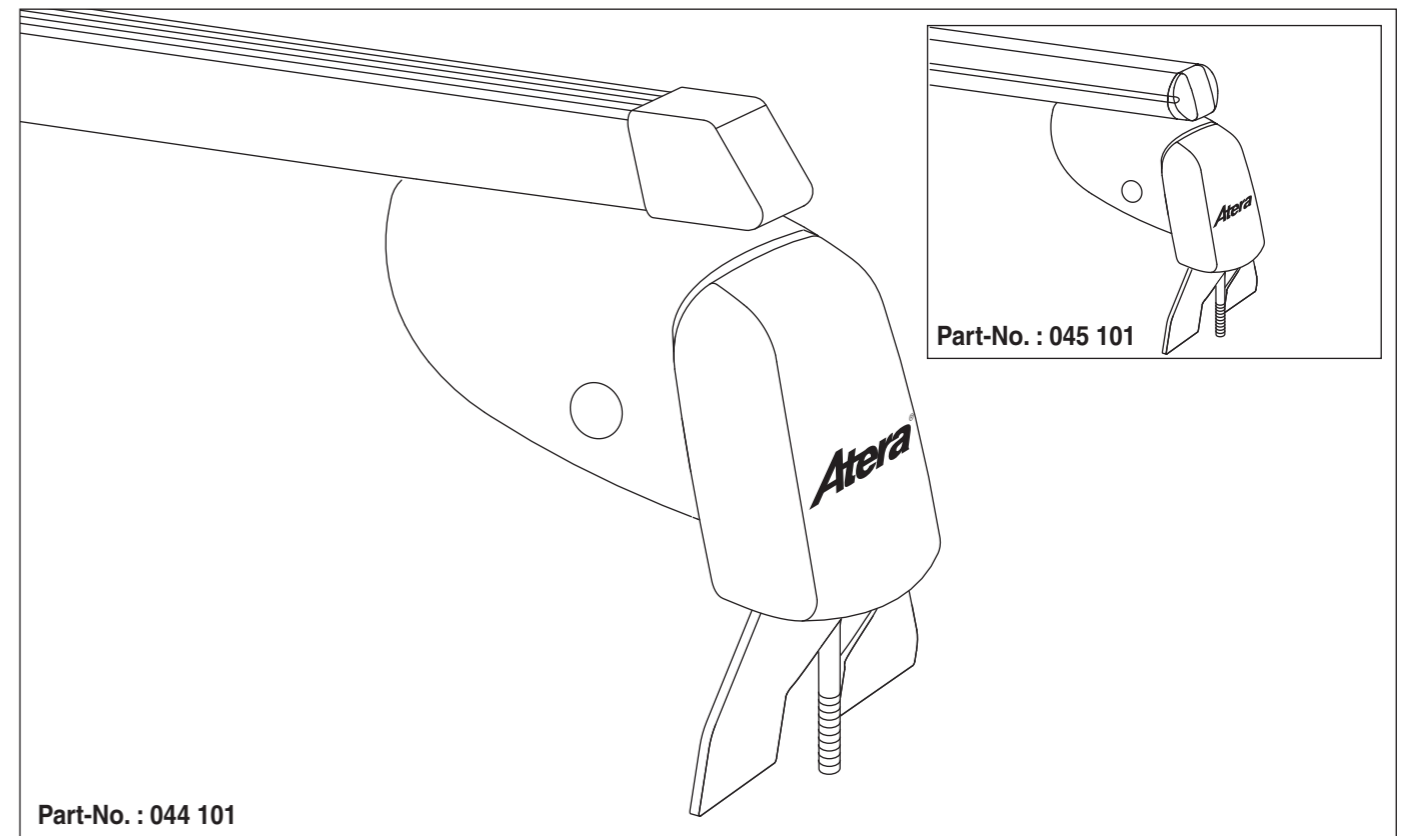


9

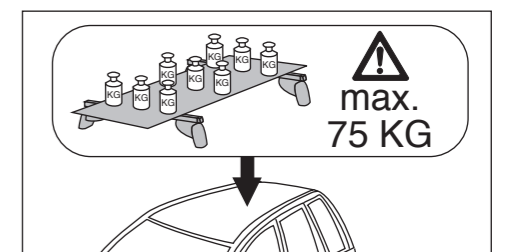
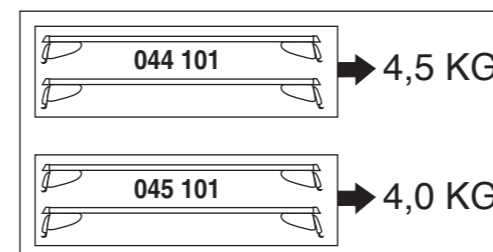
Atera® SIGNO

Ford
Mondeo Limousine 10/2000–06/2007

Part-No. : 044 101
Part-No. : 045 101



Part-No. : 044 101



Atera
MADE IN GERMANY

Atera GmbH
Im Herrach 1
D-88299 Leutkirch
Servicetelefon: 0180-50 000 89
(14 ct/Min. aus dem dt. Festnetz)
E-Mail: info@atera.de

Atera® SIGNO

Ford
Mondeo Limousine 10/2000–06/2007

Atera® SIGNO

Ford
Mondeo Limousine 10/2000–06/2007

