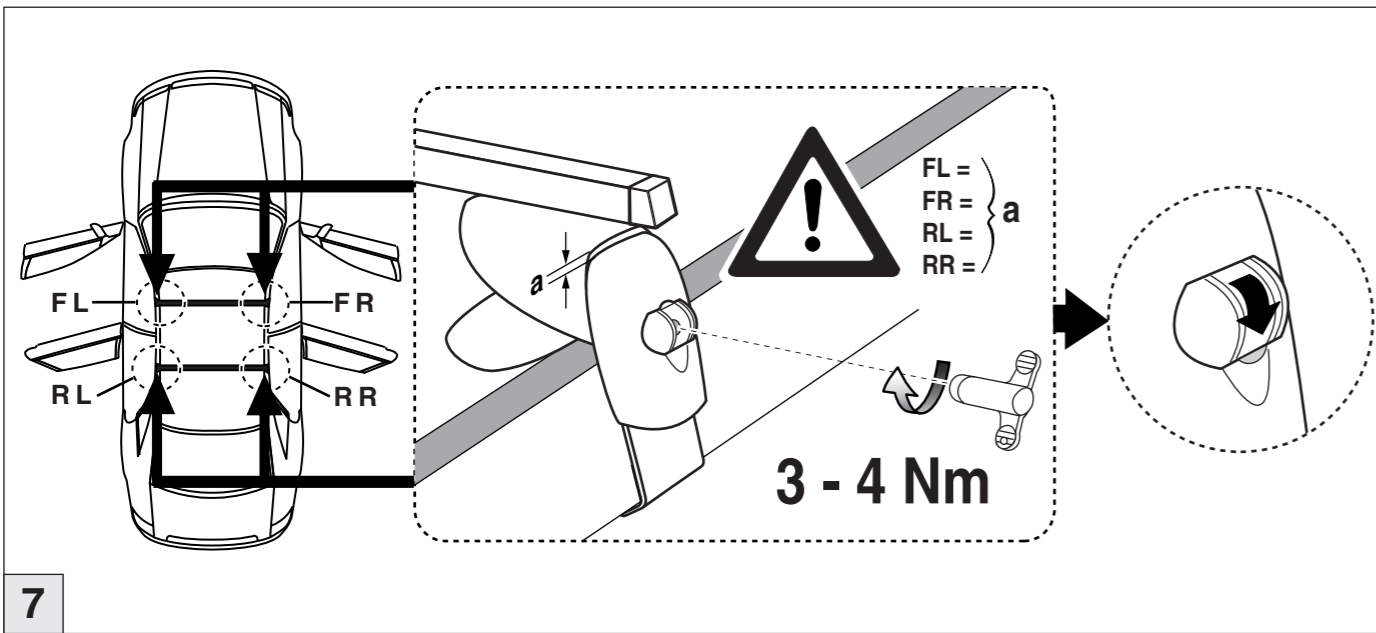
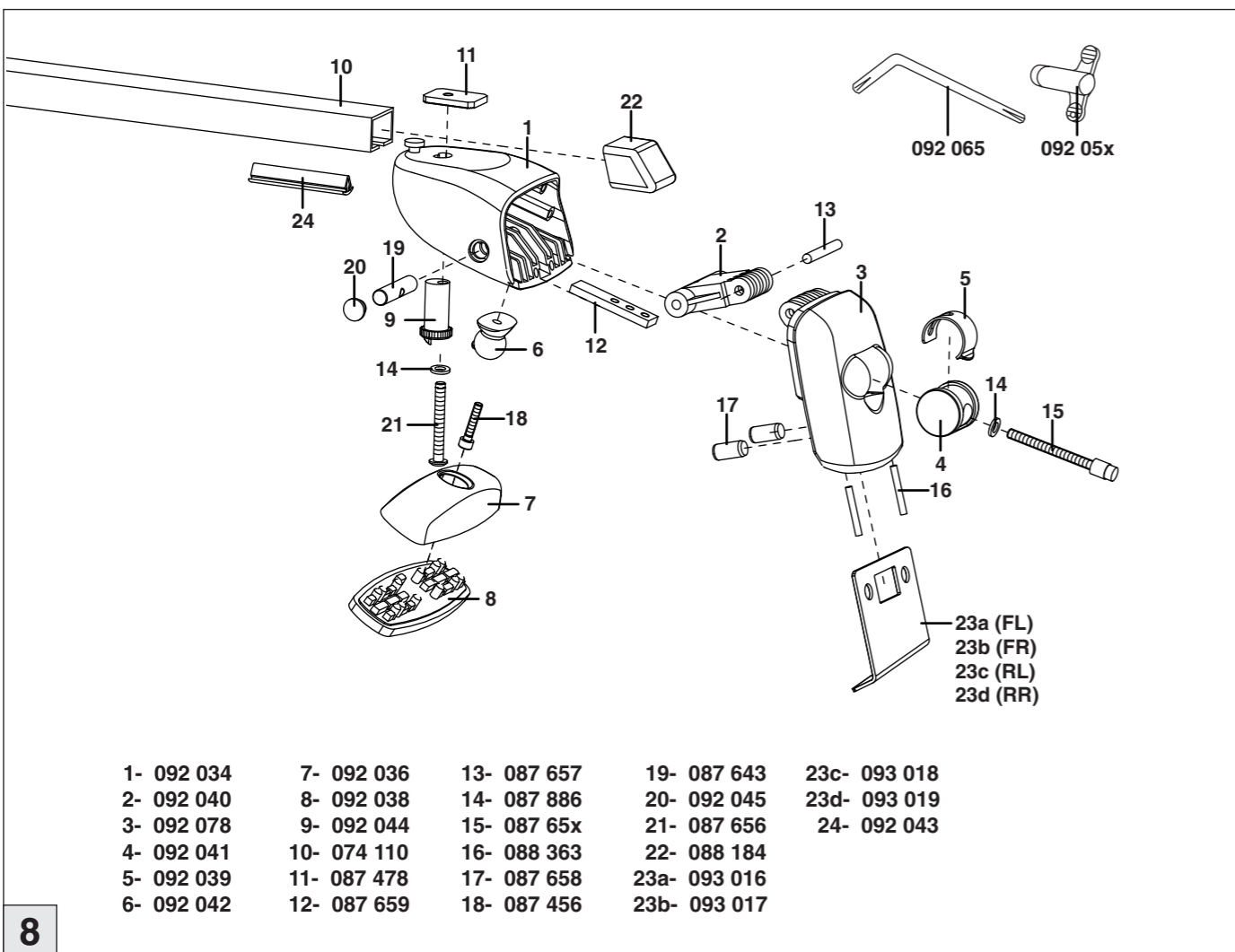


# Atera SIGNO

Hyundai  
FC Matrix 2001-



7



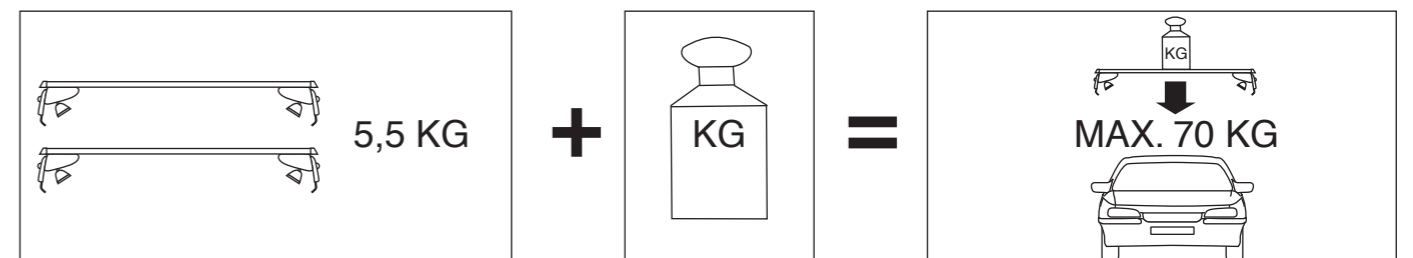
8

**Atera**  
MADE IN GERMANY

Atera GmbH  
Im Herrach 1  
D-88299 Leutkirch  
Servicetelefon: 0180-50 000 89  
(14 ct/Min. aus dem dt. Festnetz)  
E-Mail: info@atera.de

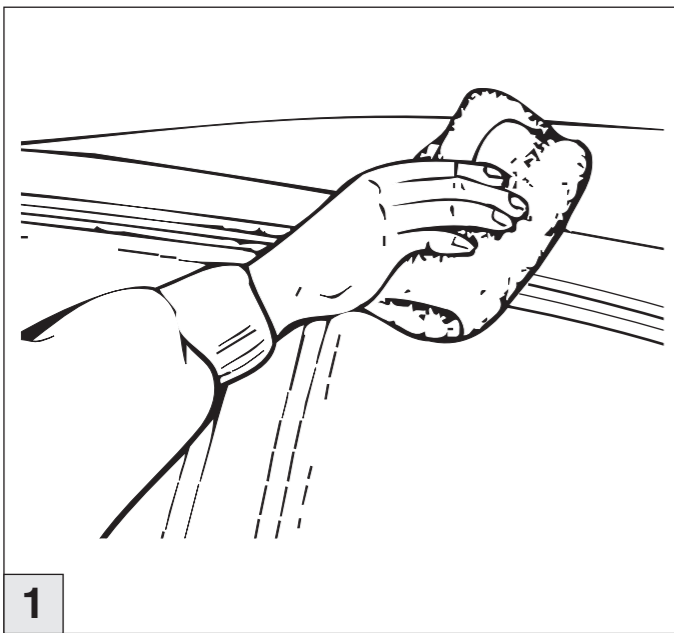
# Atera SIGNO

Hyundai  
FC Matrix 2001-  
Part-No. : 044 014

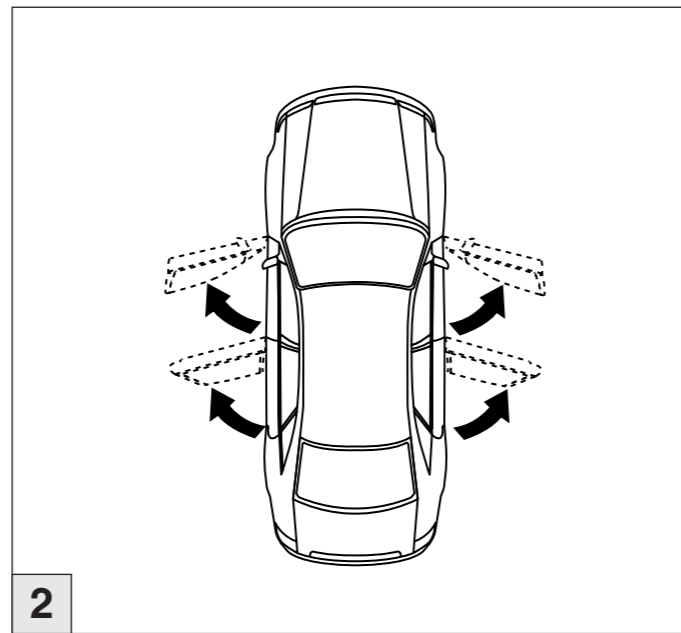


# Atera SIGNO

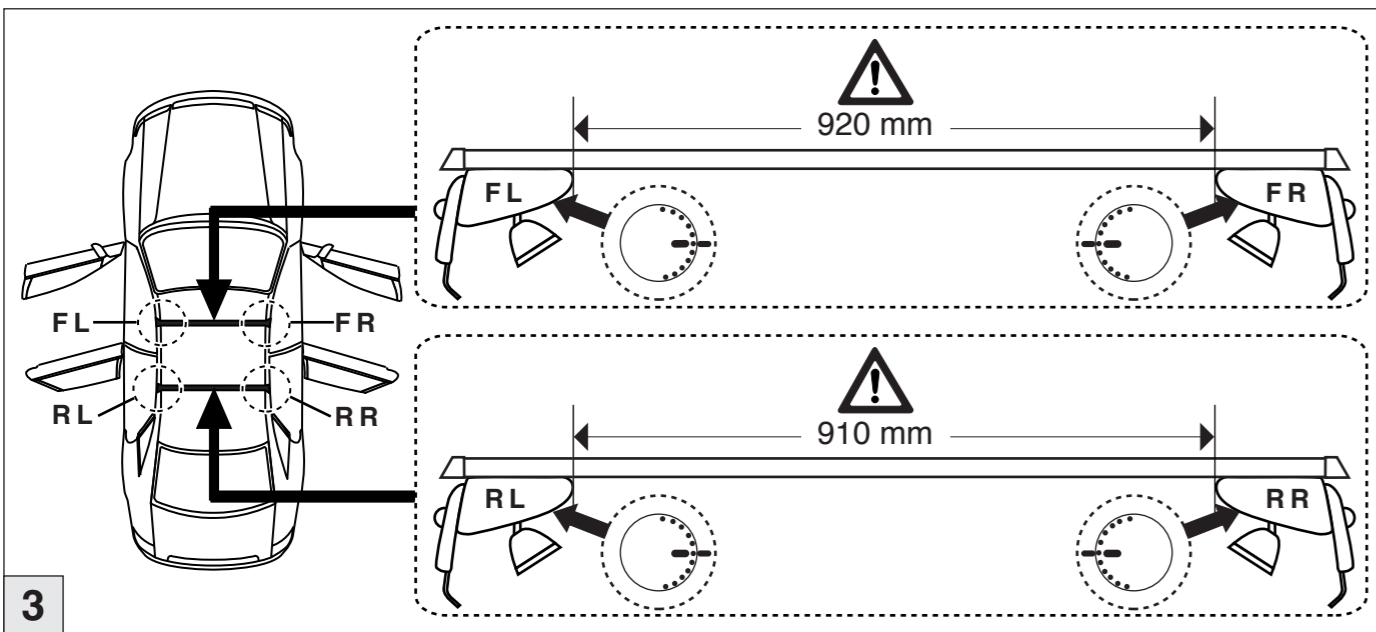
Hyundai  
FC Matrix 2001-



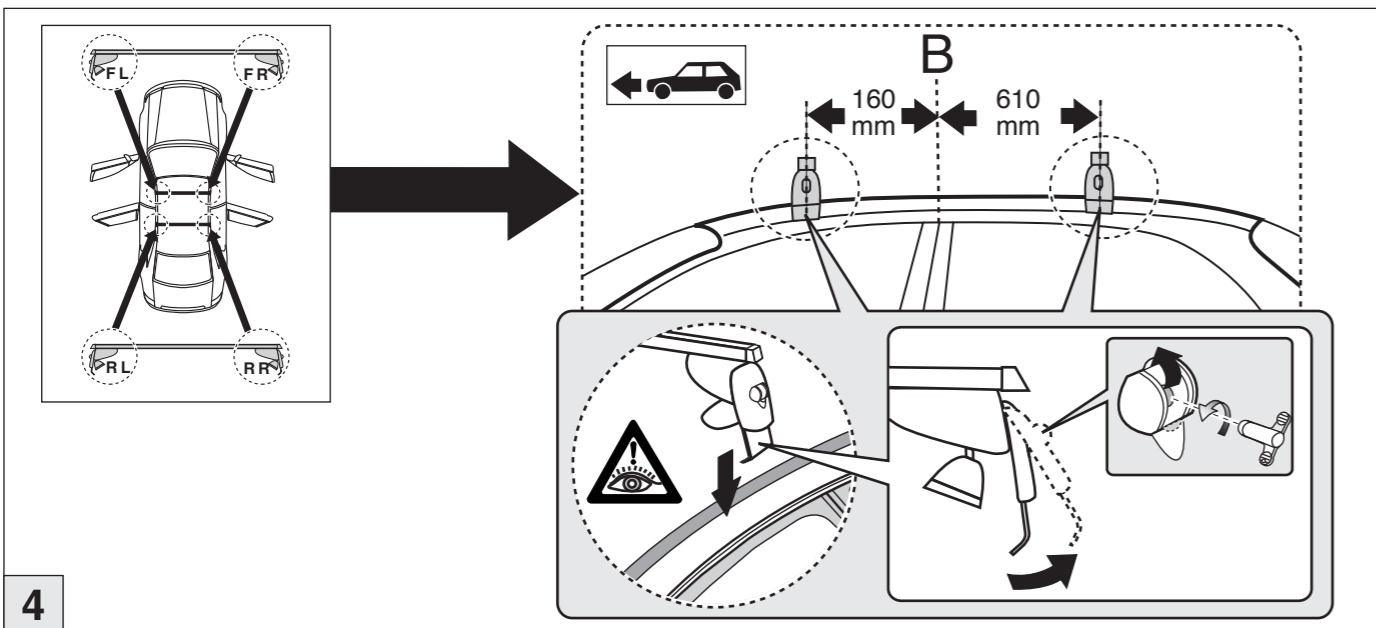
1



2



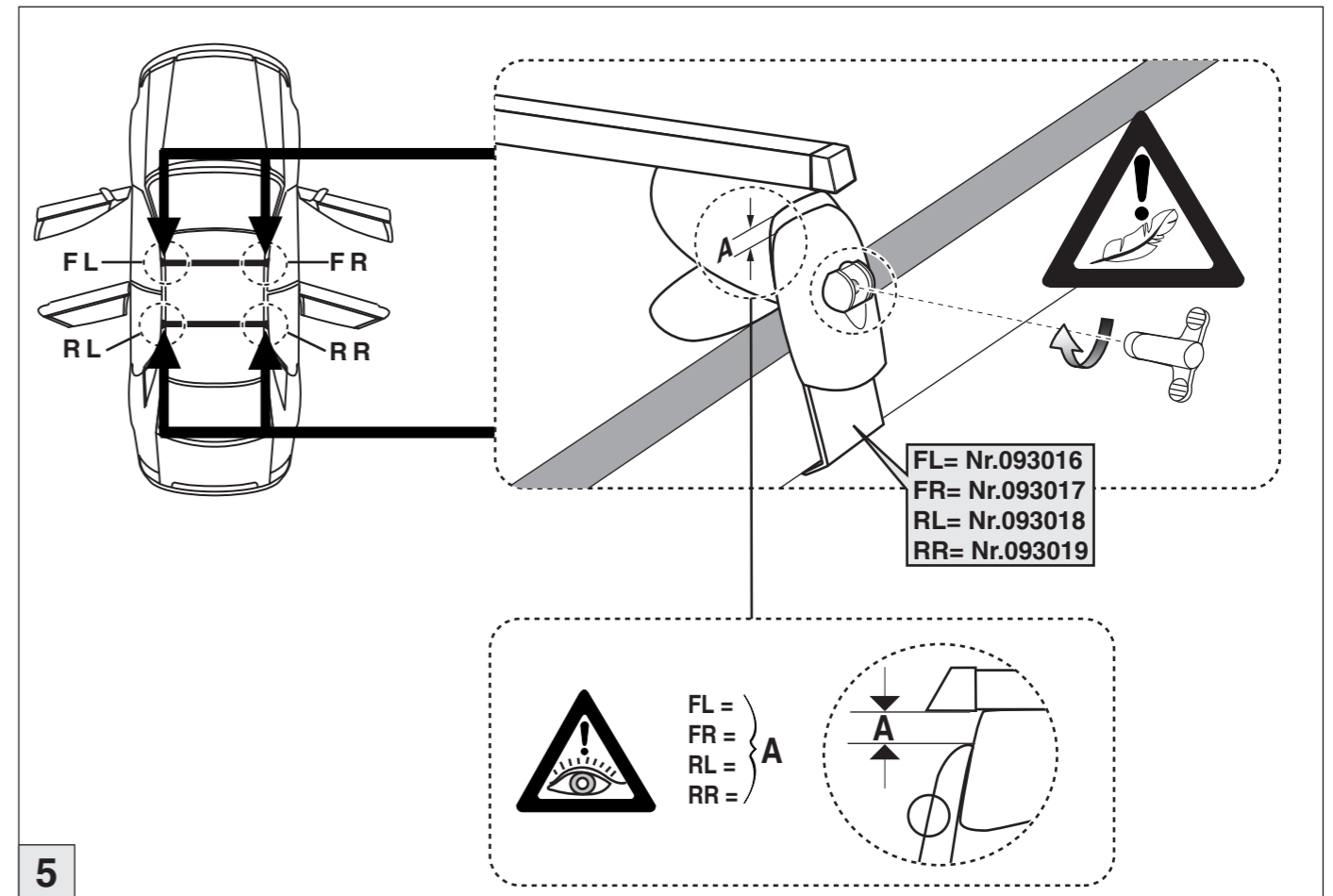
3



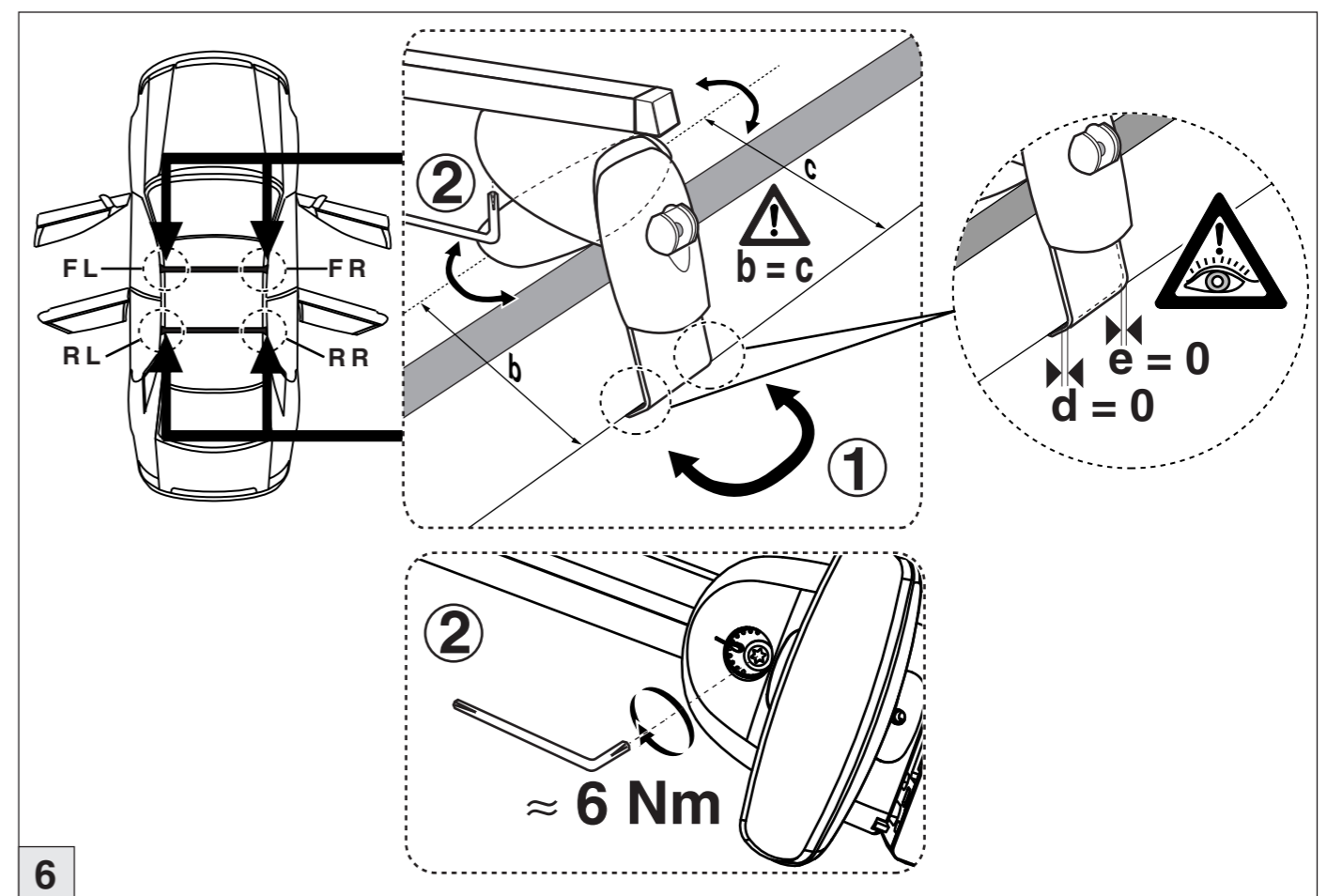
4

# Atera SIGNO

Hyundai  
FC Matrix 2001-



5



6