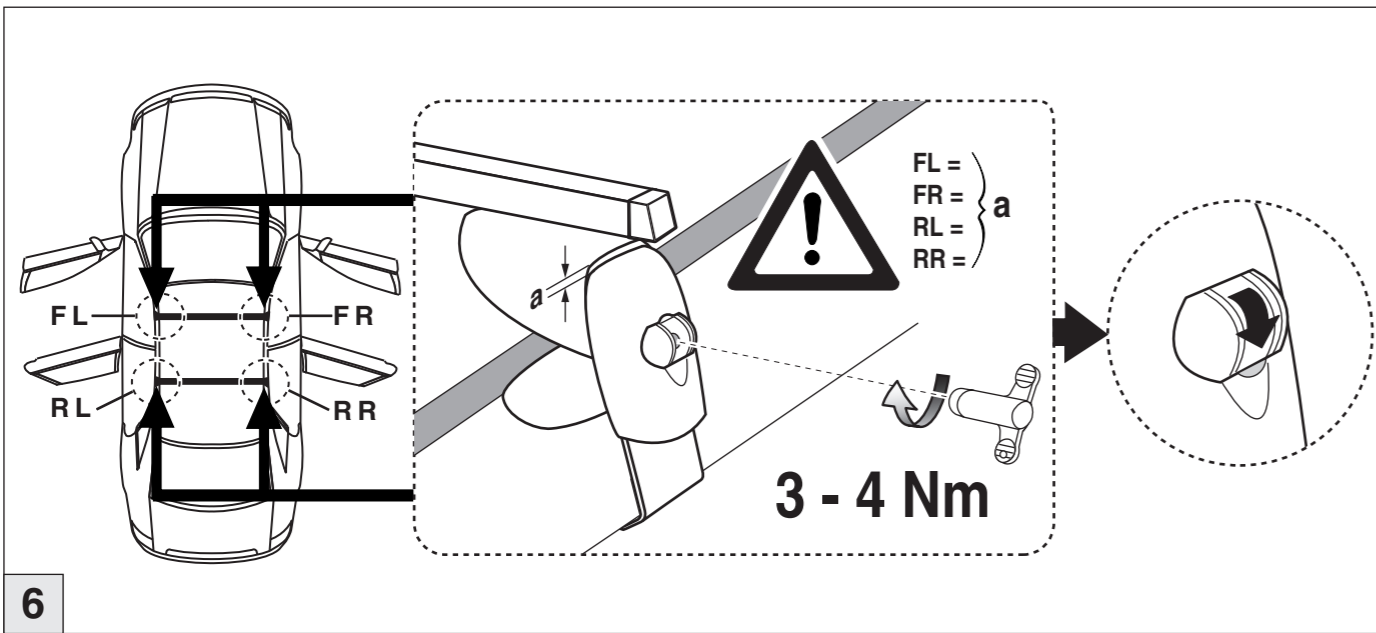


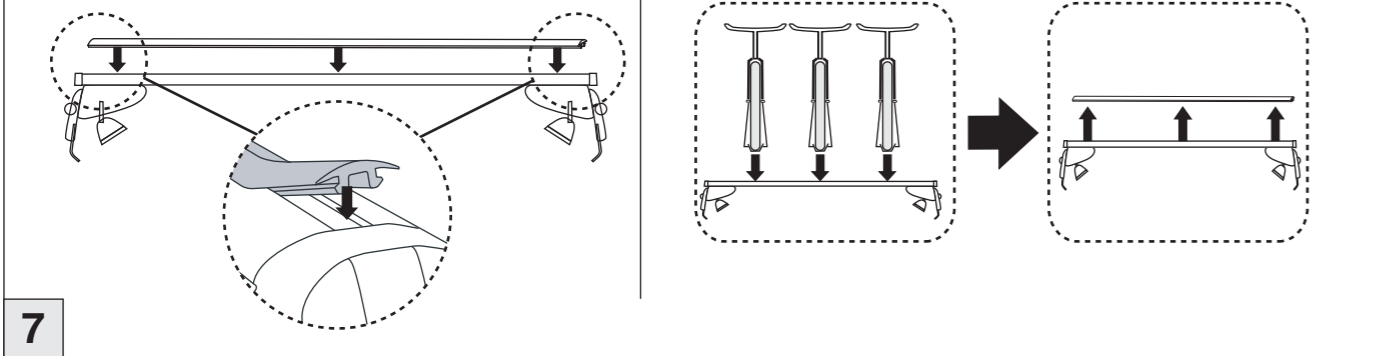
# Atera SIGNO

Mercedes Benz  
A-Klasse (W168) 1997-09/2004

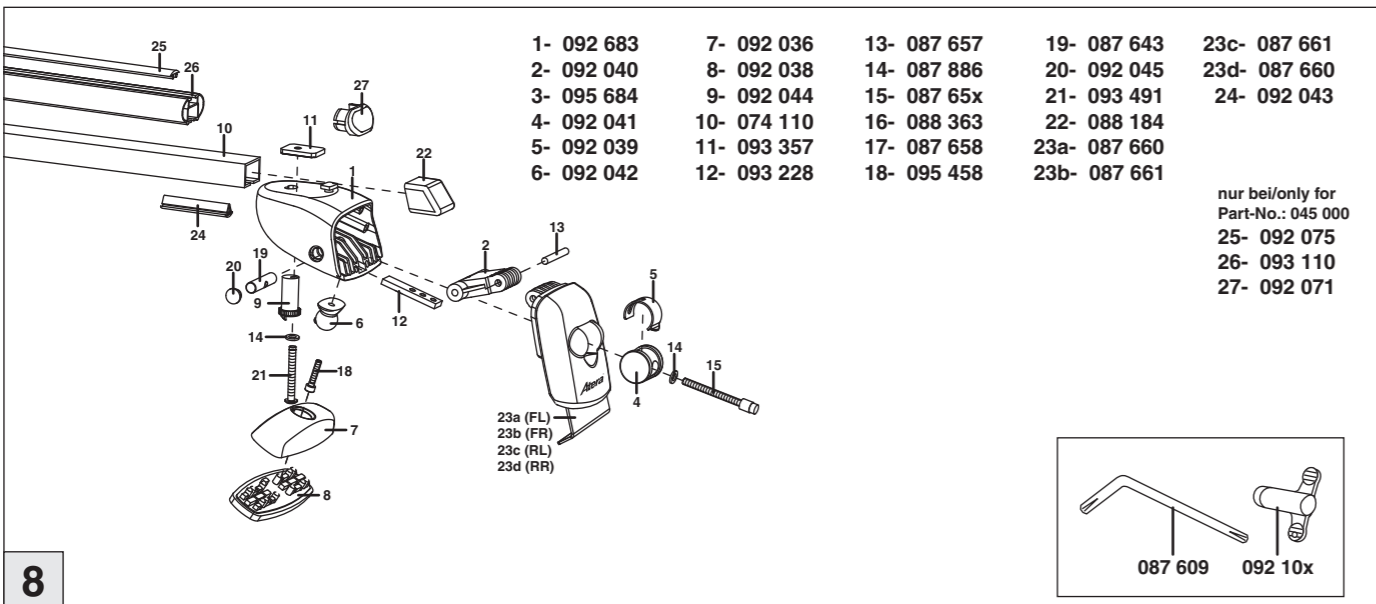


6

nur bei / only for Part-No.: 045 000



7



8

**Atera**  
MADE IN GERMANY

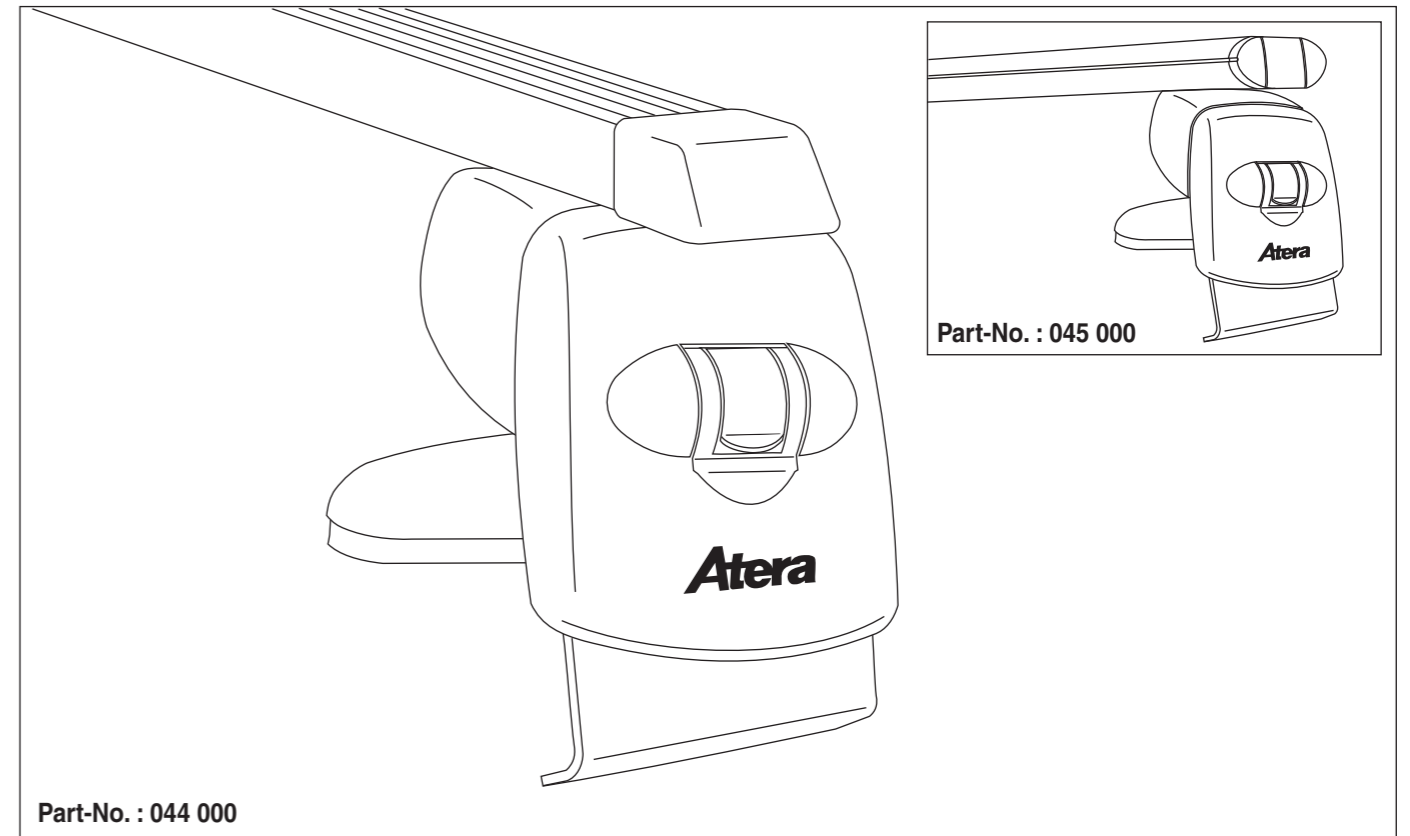
Atera GmbH  
Im Herrach 1  
D-88299 Leutkirch  
Servicetelefon: 0180-50 000 89  
(14 ct/Min. aus dem dt. Festnetz)  
E-Mail: info@atera.de

# Atera SIGNO

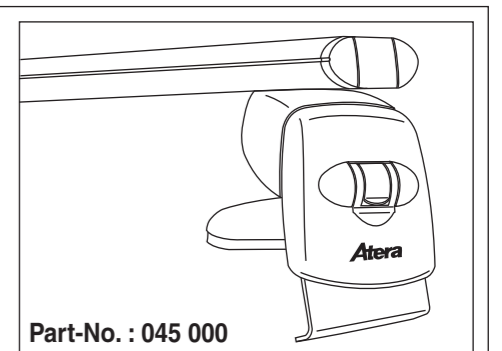
Mercedes Benz  
A-Klasse (W168) 1997-09/2004

Part-No. : 044 000

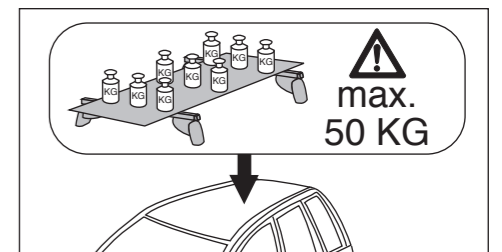
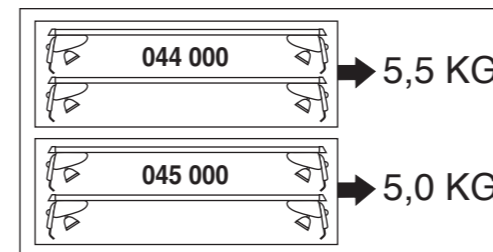
Aart-No. : 045 000



Part-No. : 044 000

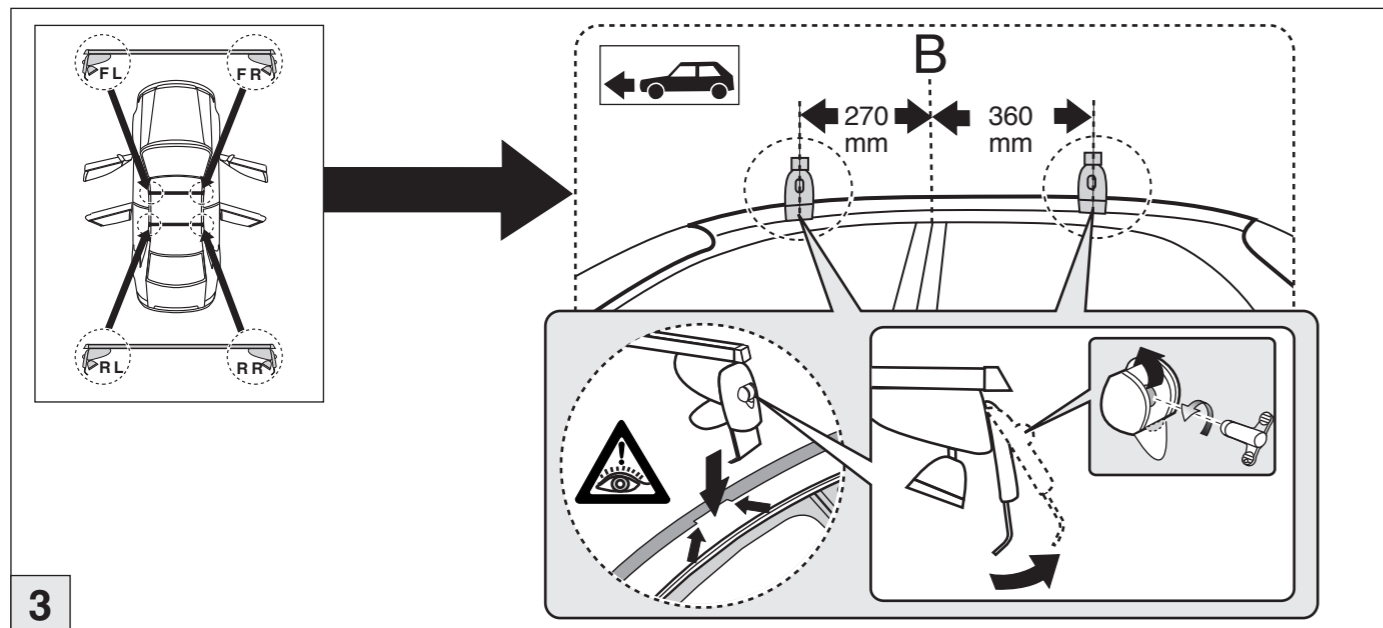
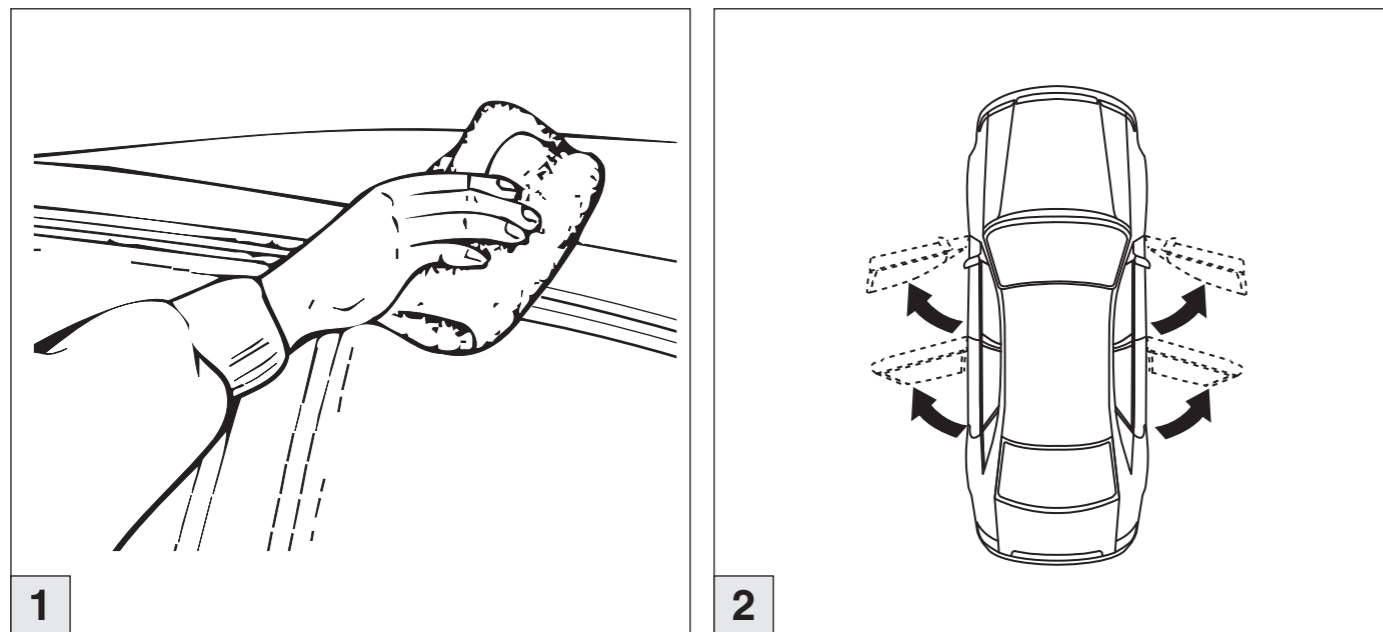
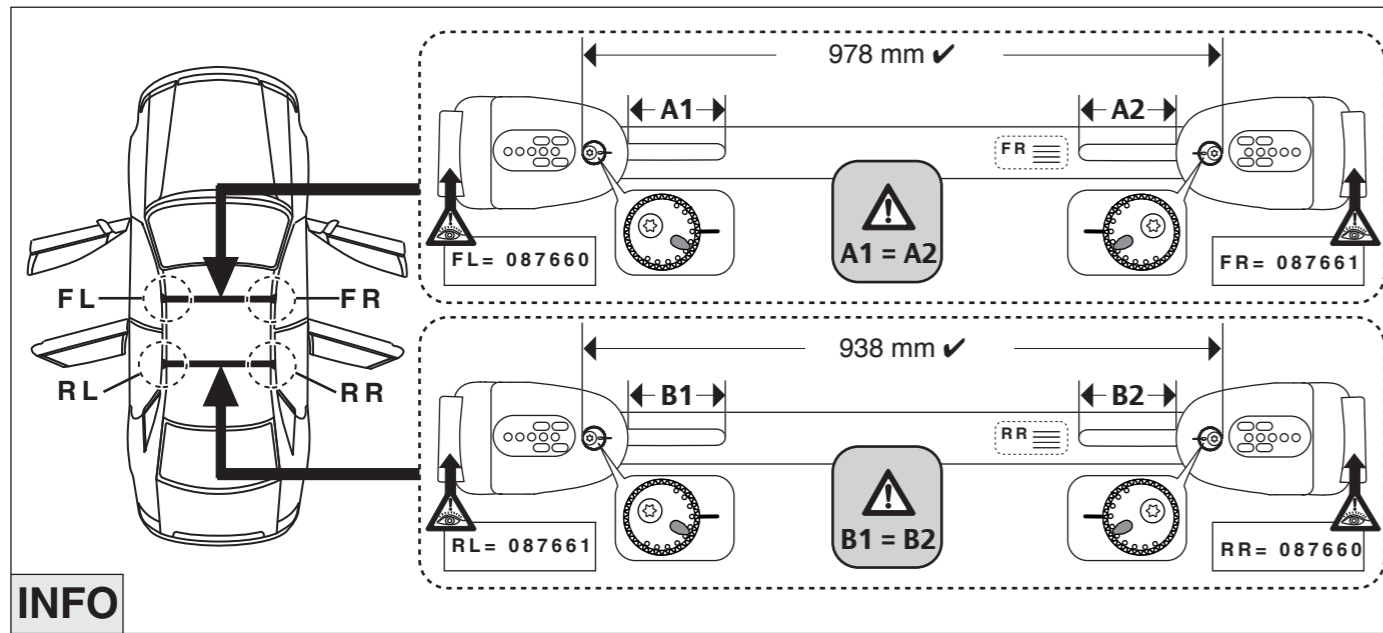


Part-No. : 045 000



# Atera SIGNO

Mercedes Benz  
A-Klasse (W168) 1997-09/2004



# Atera SIGNO

Mercedes Benz  
A-Klasse (W168) 1997-09/2004

