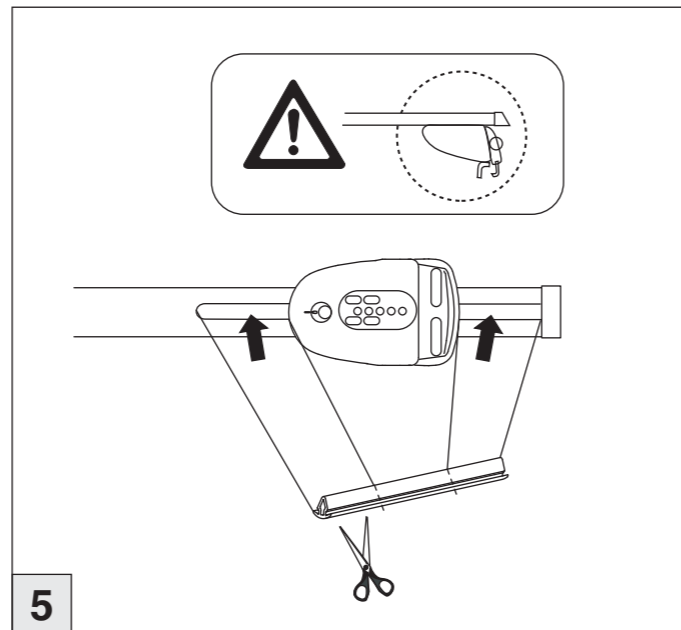
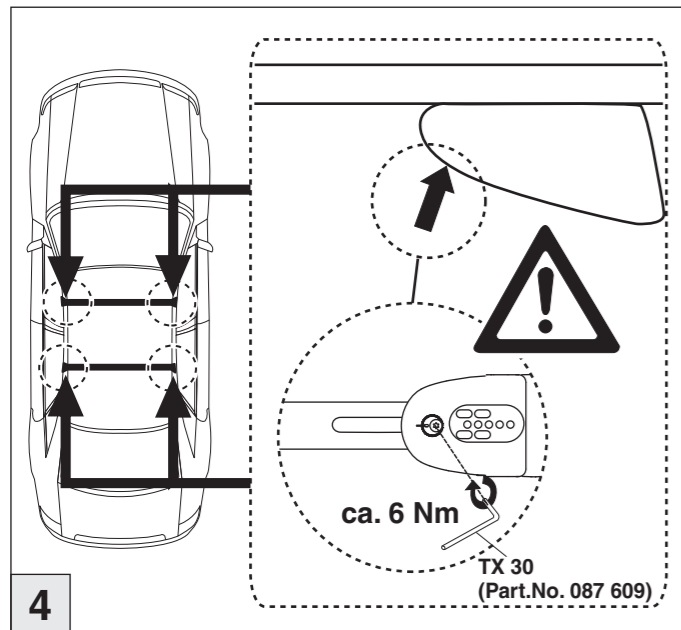


# Atera SIGNO

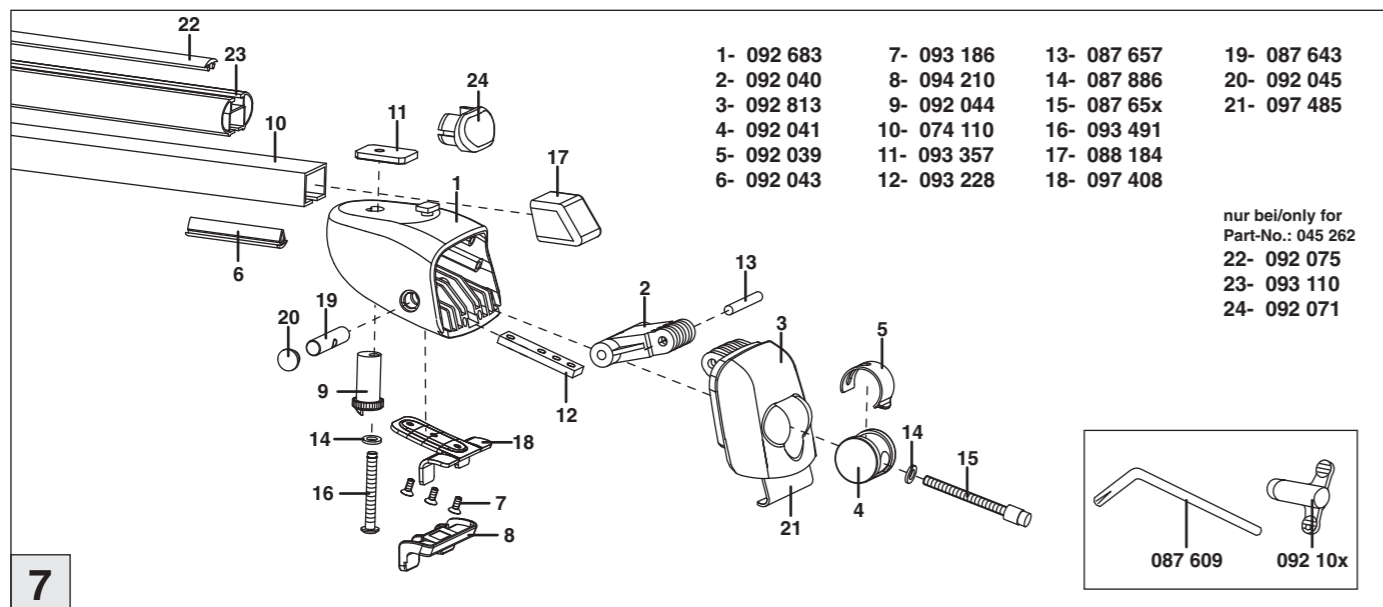
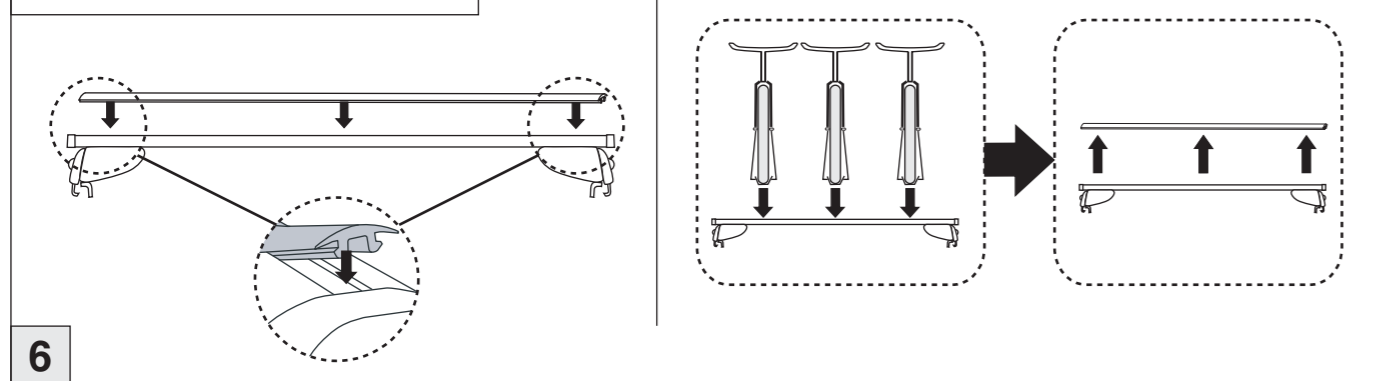
Opel Crossland X 05/2017–  
Opel Grandland X 10/2017–

Peugeot 508 SW  
Peugeot 508 RXH

03/2011–05/2019  
06/2012–



nur bei / only for Part-No.: 045 262



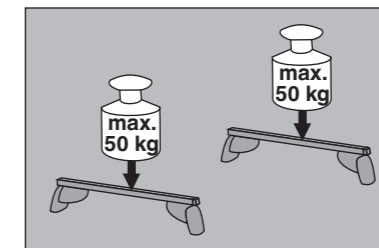
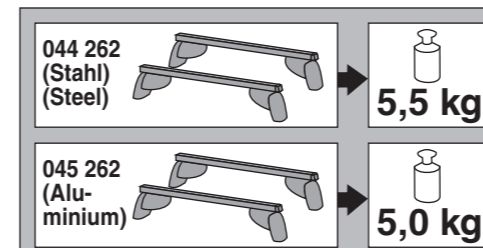
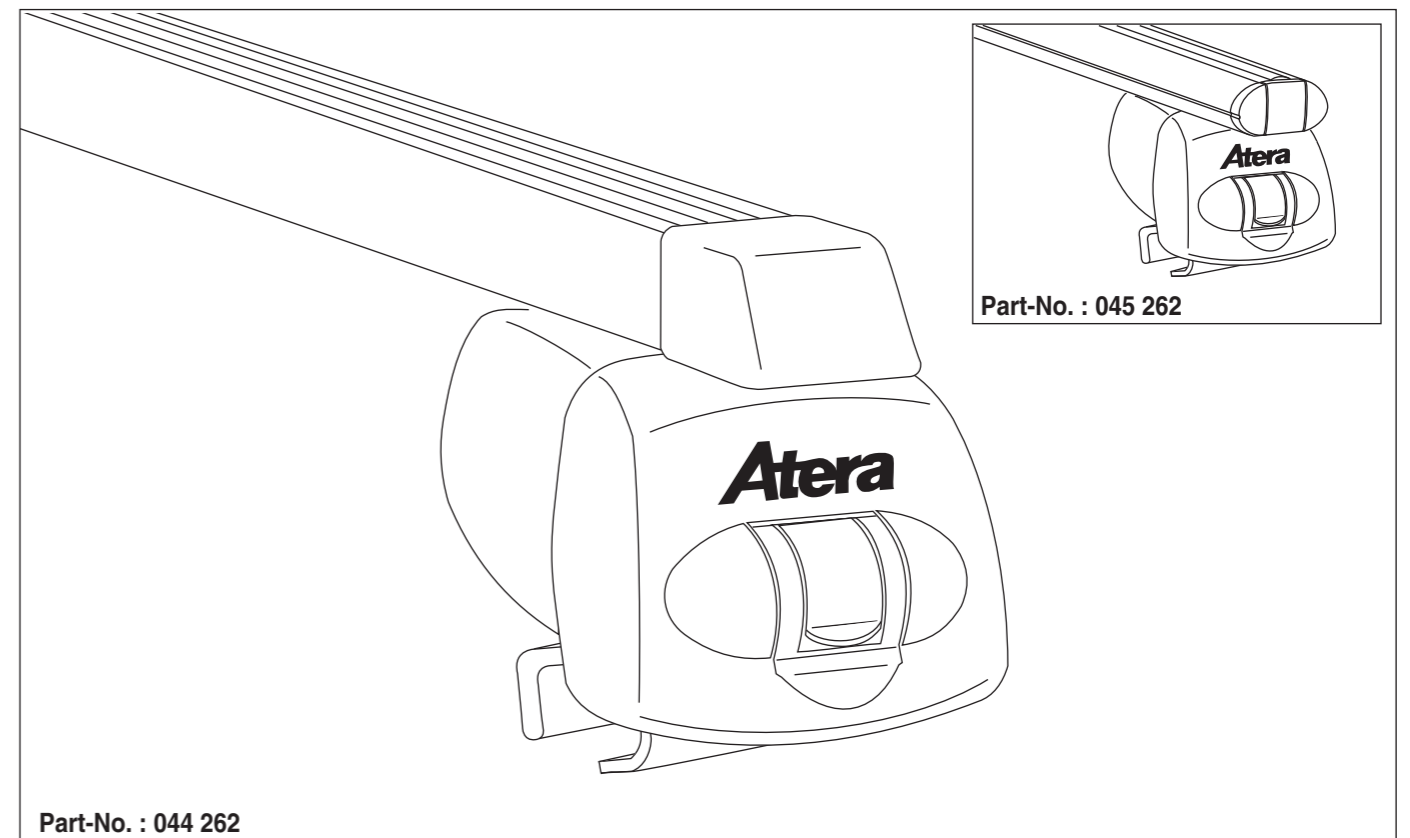
# Atera SIGNO



Peugeot  
508 SW 03/2011 – 05/2019  
(mit Reling / with rail / avec rails de toit)  
508 RXH 06/2012 –  
(mit Reling / with rail / avec rails de toit)

Opel  
Crossland X 05/2017 –  
(mit Reling / with rail / avec rails de toit)  
Grandland X 10/2017 –  
(mit Reling / with rail / avec rails de toit)

Art.-Nr. / Part-No. : 044 262  
Art.-Nr. / Part-No. : 045 262



**Atera**  
Atera GmbH  
Im Herrach 1  
D-88299 Leutkirch  
Internet: www.atera.de



# Atera SIGNO

Opel Crossland X 05/2017–  
Opel Grandland X 10/2017–

Peugeot 508 SW  
Peugeot 508 RXH

03/2011–05/2019  
06/2012–

# Atera SIGNO

Opel Crossland X 05/2017–  
Opel Grandland X 10/2017–

Peugeot 508 SW  
Peugeot 508 RXH

03/2011–05/2019  
06/2012–

