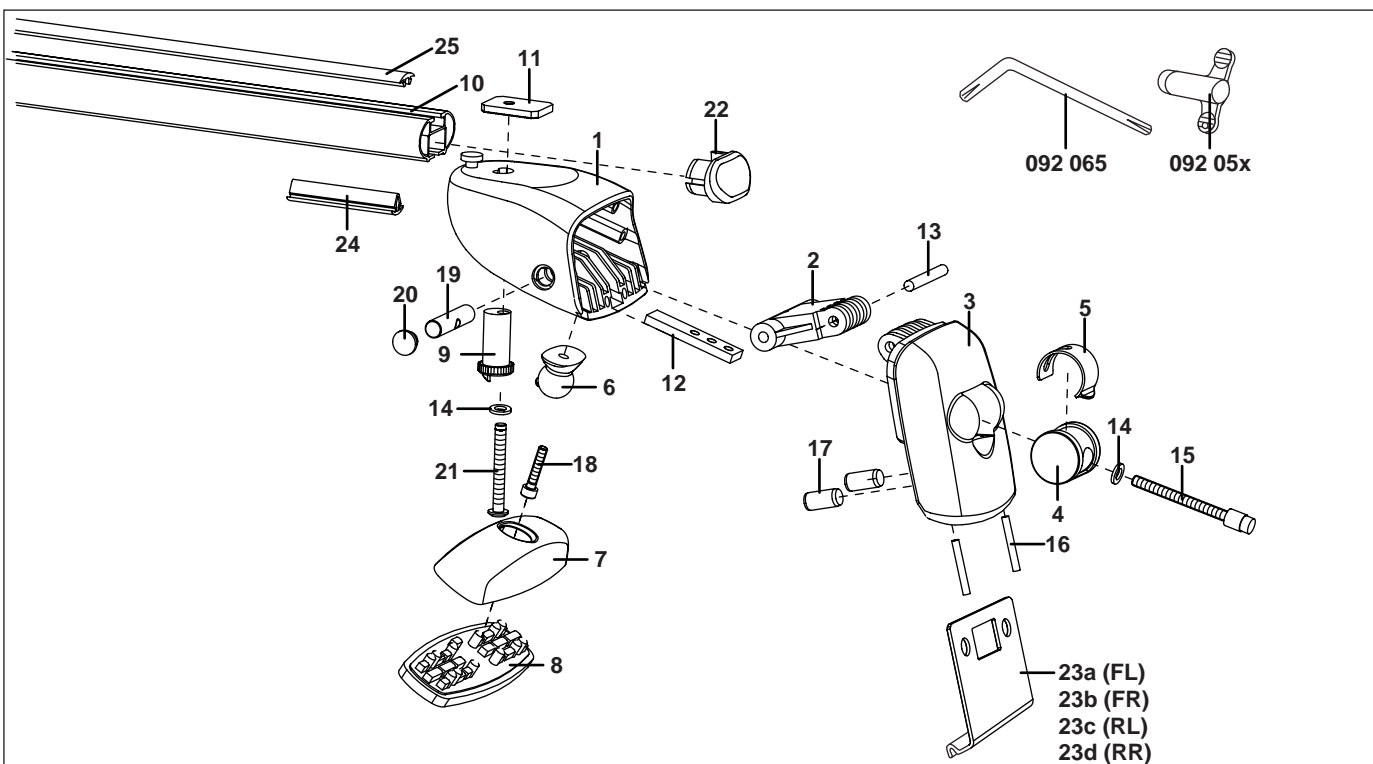


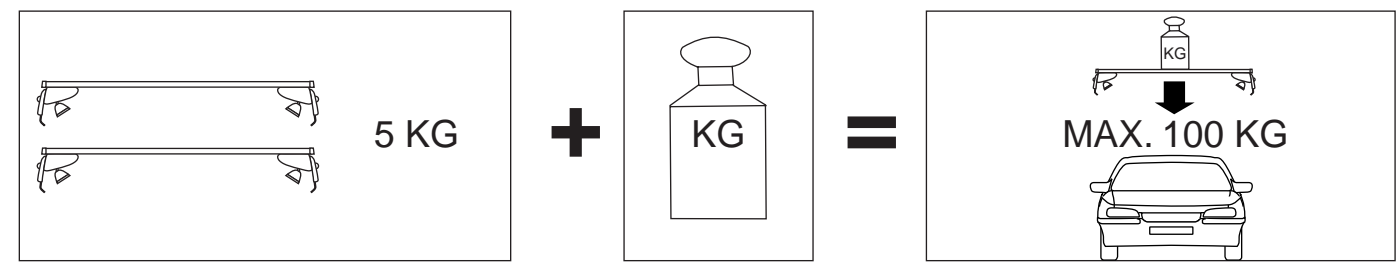
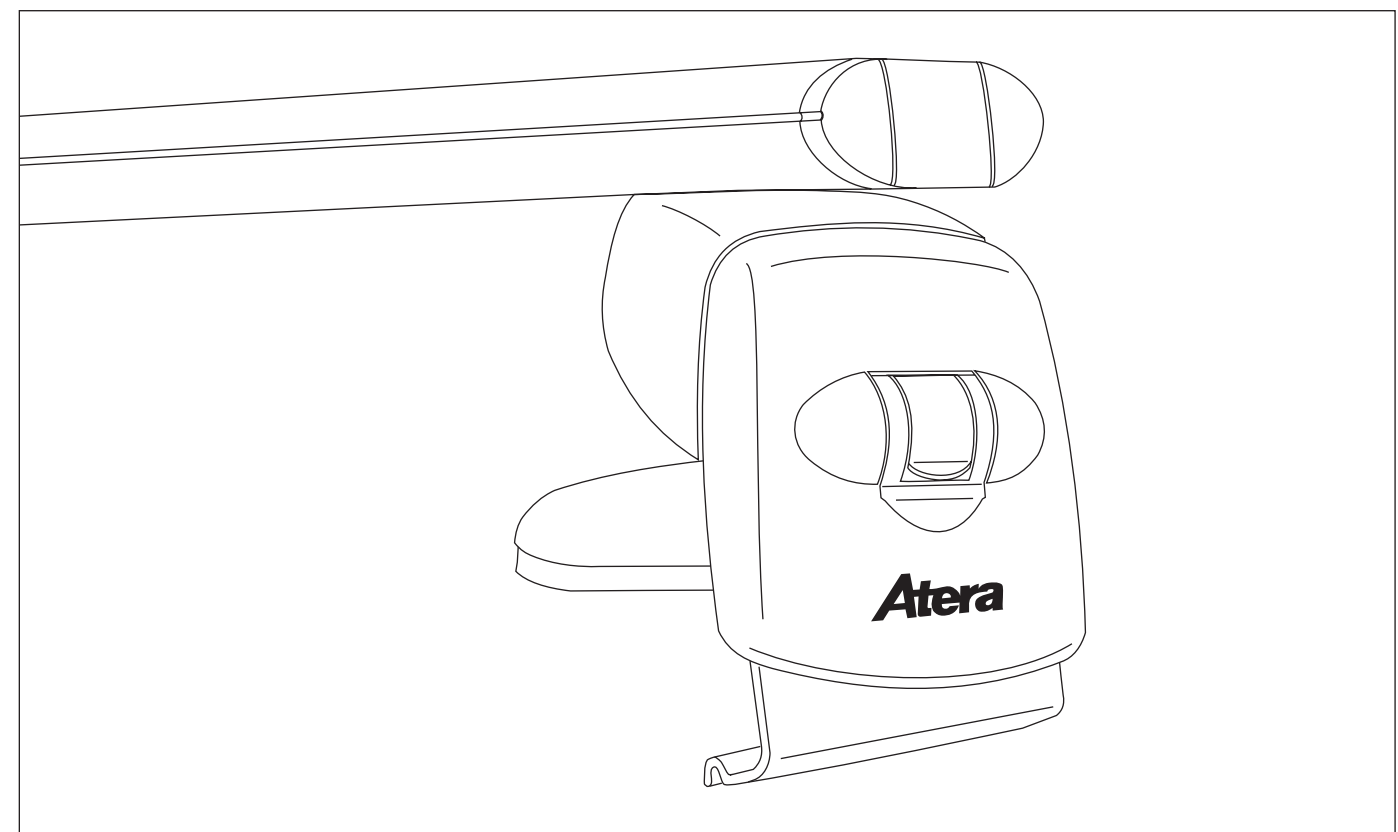
7



- |            |             |             |              |              |
|------------|-------------|-------------|--------------|--------------|
| 1- 092 034 | 7- 092 036  | 13- 087 657 | 19- 087 643  | 23c- 093 157 |
| 2- 092 040 | 8- 092 038  | 14- 087 886 | 20- 092 045  | 23d- 093 158 |
| 3- 092 035 | 9- 092 044  | 15- 087 65x | 21- 087 656  | 24- 092 043  |
| 4- 092 041 | 10- 093 122 | 16- 088 363 | 22- 092 071  | 25- 092 075  |
| 5- 092 039 | 11- 087 478 | 17- 087 658 | 23a- 093 155 |              |
| 6- 092 042 | 12- 087 659 | 18- 087 456 | 23b- 093 156 |              |

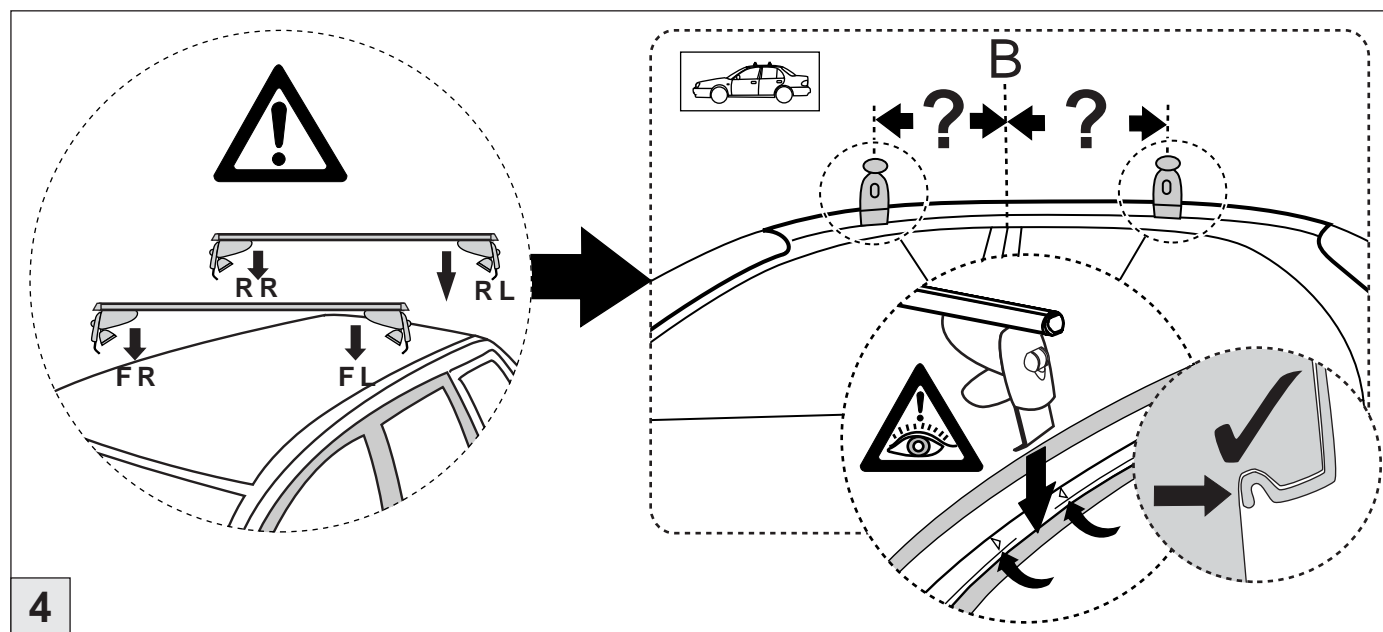
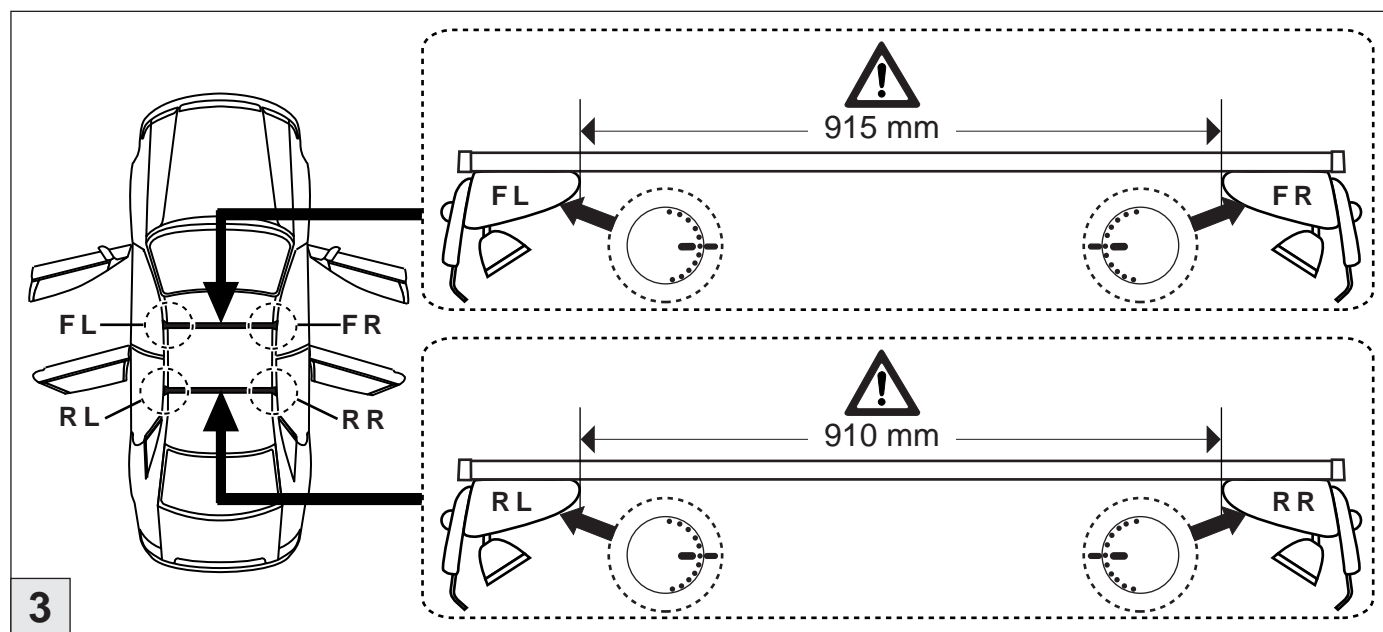
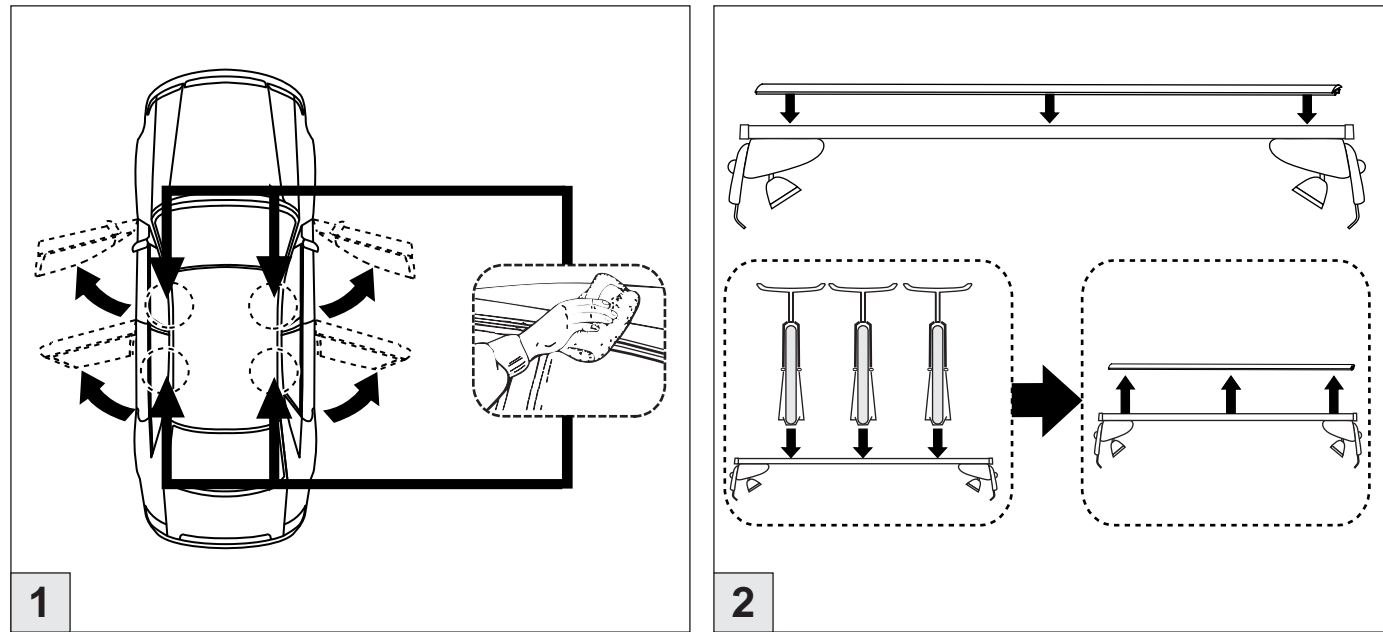
8

- D** Benutzer-Information  
Vor Gebrauch des Trägersystems/Zubehörs sorgfältig und vollständig lesen!
- GB** User information  
Please read all instructions carefully before using the carrying system/accessories!
- F** Informations destinées à l'utilisateur  
Veuillez lire soigneusement toutes les instructions avant l'utilisation du système de porte-charges/des accessoires!
- NL** Gebruikerinformatie  
Voor gebruik van het dragersysteem en/of de accessoires zorgvuldig en volledig lezen!
- DK** Brugerinformation  
Læs betjeningsvejledningen grundigt igennem inden ibrugtagning.
- FIN** Ohjeita käyttäälle  
Lue ohje huolellisesti ja kokonaan ennen kattotelinejärjestelmän/lisävarusteiden käyttöönottoa.
- I** Informazioni per l'utente  
Prima dell'uso del sistema di trasporto/dell'accessorio leggere attentamente tutte le indicazioni!
- ES** Información para usuarios  
¡Leer cuidadosamente las instrucciones completas antes de usar el sistema portador / los accesorios!



# Atera® SIGNO

VW  
Passat 1996-03/2005



# Atera® SIGNO

VW  
Passat 1996-03/2005

